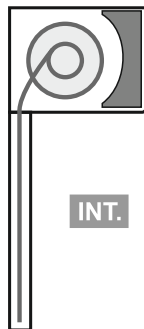


TVAR BOXU

ZÁKLADNÍ CENÍKOVÁ SESTAVA s hliníkovou lamelou LA39



BOX - bočnice plastové, obvod tvoří sestava plastových bloků, zateplení boxu polystyrénem
ODSTÍN BOXU - bílá

VODÍCÍ LIŠTY - plastové, rozměr 60x35
ODSTÍNY VODÍCÍCH LIŠT - bílá

LAMELA LA39 - hliníková, plněná polyuretanovou pěnou o krycí výšce 39 mm

ODSTÍNY LAMELY LA39 - A01, A02, A03, A04, A05, A06, A07, A08, A10, A11, A12, A13, A14, A15, A16, A17

KONCOVÁ LAMELA - bílá, hnědá, antracit, stříbrná, světle hnědá

ADAPTAČNÍ PROFIL - bílá, hnědá

OVLÁDÁNÍ - pásek

Tabulky barevných odstínů lamel a barevného sladění se nachází na konci katalogu venkovních rolet.

PŘÍPLATKY

BOX - potažení renolitovou fólií (z interiéru, z exteriéru, oboustranně)

REVIZNÍ Klapka - potažení renolitovou fólií

VODÍCÍ LIŠTY - PVC - potažení renolitovou fólií
- hliníkové, odstíny: bílá, RAL, potažení renolitovou fólií

ODSTÍNY LAMELY LA39 - možnost lakování RAL

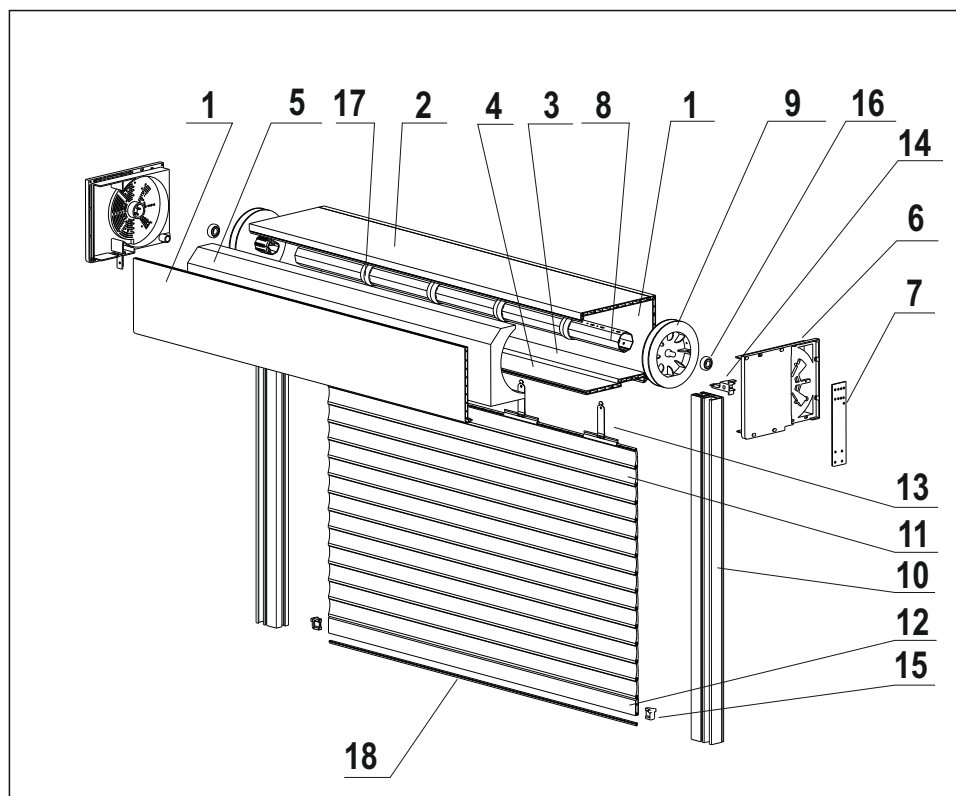
OVLÁDÁNÍ - samonavíječ (bílá, hnědá), velký samonavíječ (bílá, hnědá), motor v kombinaci s vypínačem nebo dálkovým ovládním

KONCOVÁ LAMELA - možnost lakování dle vzorníku RAL, lakování v imitaci dřeva (zlatý dub, ořech) nebo potažení renolitovou fólií



Možnost v provedení s lamelou LA52.

ROLETY COMBI NELZE OVLÁDAT ŠŤŮROU ANI PŘEVODOVKOU.



LEGENDA

- 1 - boční díl boxu
- 2 - horní díl boxu
- 3 - spodní díl boxu
- 4 - revizní klapka
- 5 - polystyrenová izolace
- 6 - bočnice
- 7 - držák bočnice
- 8 - hřídel
- 9 - navíjecí kolo
- 10 - vodící lišta
- 11 - lamela
- 12 - koncová lišta
- 13 - závěs lamel
- 14 - navaděč lamel
- 15 - koncový doraz vnitřní
- 16 - ložisko
- 17 - kroužek na hřídel
- 18 - těsnící guma

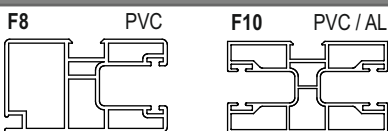
TECHNICKÉ INFORMACE

PLASTOVÝ ADAPTAČNÍ PROFIL



Adaptační profil 60 x 8

VODÍCÍ LIŠTY



Vodící lišta 60 x 35

Vodící lišta 60 x 35 dvojitá

VELIKOST BOXU V ZÁVISLOSTI NA VÝŠCE ROLETY A PRŮMĚRU HŘÍDELE

VELIKOST BOXU VÍŠ (mm)	MAXIMÁLNÍ VÝŠKA ROLETY (mm)		
	LA 39		LA 52
	Hřídel Ø 40	Hřídel Ø 60	Hřídel Ø 60
165 x 255	1900	1800	-
205 x 255	3100	2800	1800
245 x 255	3200	3200	2700



Pokud má roleta větší plochu než 4 m², doporučuje se použít ovládání navijákem na kliku. U rolety vyšší než 2300 mm je nutné použít velký samonavíječ, neboť standardní samonavíječ nepojme celý pásek.

VLASTNOSTI ROLETOVÝCH LAMEL

Lamela LA39 vlastnosti :

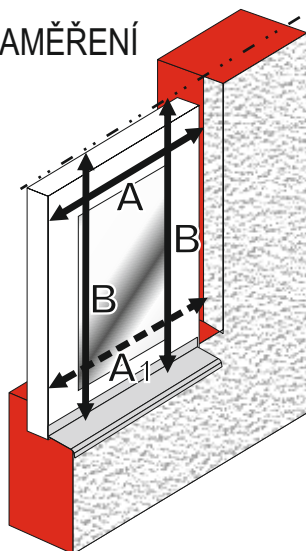
MAXIMÁLNÍ ŠÍŘKA	2500 mm
MAXIMÁLNÍ PLOCHA	5,8 m ²
VÁHA PANCÍŘE	3 kg/m ²

Lamela LA52 vlastnosti :

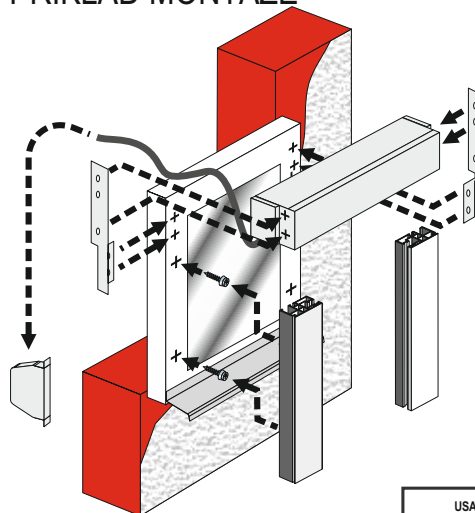
MAXIMÁLNÍ ŠÍŘKA	3800 mm*
MAXIMÁLNÍ PLOCHA	7,8 m ²
VÁHA PANCÍŘE	3,5 kg/m ²

* pouze u venkovních rolet

ZAMĚŘENÍ



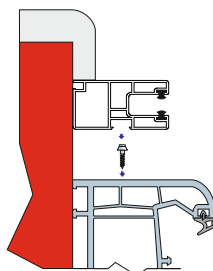
PŘÍKLAD MONTÁŽE



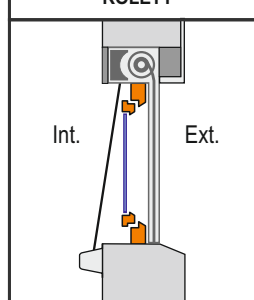
LEGENDA K ZAMĚŘENÍ

ŠÍŘKA ROLETY = šířka okna
 A, A1 - šířka stavebního otvoru
 VÝŠKA ROLETY = výška okna + výška boxu
 B - výška stavebního otvoru

UCHYCENÍ



UMÍSTĚNÍ NADOKENNÍ ROLETY



USAZENÍ BOXU POMOCÍ ADAPTAČNÍHO PROFILU

