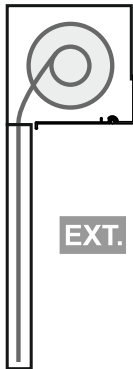


TVAR BOXU



ZÁKLADNÍ CENÍKOVÁ SESTAVA s hliníkovou lamelou LA39

BOX - podpěrná lišta s nosem 15 mm a revizní klapka - extrudovaný hliník
 ODSTÍNY BOXU - bílá, polární bílá (RAL 9016), tmavě hnědá, antracit, stříbrná
BOČNICE A ZADNÍ DÍL BOXU - bezbarvý hliník

VODÍČÍ LIŠTY - hliníkové rozměr 53x22

ODSTÍNY VODÍČÍCH LIŠT - bílá, polární bílá (RAL 9016), tmavě hnědá, antracit, stříbrná, světle hnědá

LAMELA LA39 - hliníková, plněná polyuretanovou pěnou o krycí výšce 39 mm

ODSTÍNY LAMELY LA39 - A01, A02, A03, A04, A05, A06, A07, A08, A10, A11, A12, A13, A14, A15, A16, A17

KONCOVÁ LAMELA - bílá, polární bílá (RAL 9016), hnědá, antracit, stříbrná, světle hnědá

OVLÁDÁNÍ - šňůra, pásek

EXT.



Tabulky barevných odstínů lamel a barevného sladění se nachází na konci katalogu venkovních rolet.

PŘÍPLATKY

BOX - podpěrná lišta a revizní klapka - možnost lakování dle vzorníku RAL, lakování v imitaci dřeva (zlatý dub, ořech) nebo potažení renolitovou fólií

PODPĚRNÁ LIŠTA S NOSEM 30 mm

VODÍČÍ LIŠTY - 45x 22 mm, 53x34 mm, 53x42 mm, 53x43 mm pro odsazení, kovová koncovka

ODSTÍNY VODÍČÍCH LIŠT - možnost lakování dle vzorníku RAL, lakování v imitaci dřeva (zlatý dub, ořech) nebo potažení renolitovou fólií

ODSTÍNY LAMELY LA39 - A18, A19, možnost lakování RAL

KONCOVÁ LAMELA - možnost lakování dle vzorníku RAL, lakování v imitaci dřeva (zlatý dub, ořech) nebo potažení renolitovou fólií

OVLÁDÁNÍ - samonavíječ (bílá, hnědá), velký samonavíječ (bílá, hnědá), motor v kombinaci s vypínačem nebo dálkovým ovládním, převodovka s klikou (bílá elox), pružinová protiváha (madlo - bílá, hnědá) (pružinová protiváha pouze s neperforovanou lamelou, nutno použít západku nebo zámek)

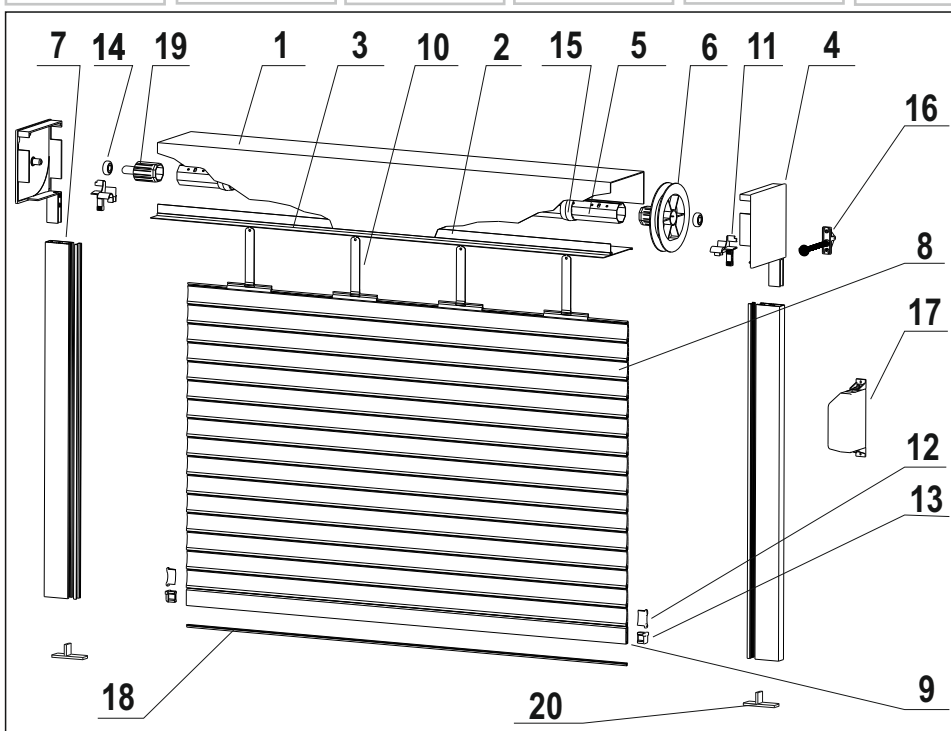
ZAMYKÁNÍ - mechanická západka, zámek koncové lamely, zámek ve třetí lamelě

INTEGROVANÁ SÍŤ viz str. 20 - 21

DISTANCE POD VODÍČÍ LIŠTU 53x20 mm - bílá, hnědá, možnost lakování dle vzorníku RAL nebo potažení renolitovou fólií



Možnost v provedení s lamelou LA52.

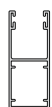


LEGENDA

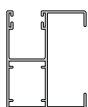
- 1 - box
- 2 - revizní klapka
- 3 - podpěrná lišta
- 4 - bočnice
- 5 - hřídel
- 6 - navíjecí kolo
- 7 - vodící lišta
- 8 - lamela
- 9 - koncová lišta
- 10 - závěs lamel
- 11 - navaděč lamel
- 12 - aretace lamel
- 13 - koncový doraz vnitřní
- 14 - ložisko
- 15 - kroužek na hřídel
- 16 - pružinová průchodka
- 17 - samonavíječ
- 18 - těsnící guma
- 19 - trn
- 20 - koncovka proti zamrznání

TECHNICKÉ INFORMACE

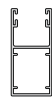
TYPY VODÍCÍCH LIŠŤ



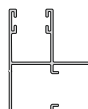
F1
Vodící lišta
53 x 22 (standard)



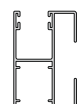
F5
Vodící lišta
53 x 42



F2
Vodící lišta
45 x 22



F9*
Vodící lišta
53 x 43
pro odsazení



F4
Vodící lišta
53 x 34

* Pouze do výšky 2500 mm

VELIKOST BOXU V ZÁVISLOSTI NA VÝŠCE ROLETY A PRŮMĚRU HŘÍDELE

VELIKOST BOXU (mm)	MAXIMÁLNÍ VÝŠKA ROLETY (mm)		
	LA 39		LA 52
	Hřídel Ø 40	Hřídel Ø 60	Hřídel Ø 60
137	1500	1200	-
150	2000	1700	-
165	2500	2300	1400
180	3100	2800	1800
205	3400	3400	2800



V případě použití vodící lišty F9 53x43 pro odsazení platí velikost boxu dle tabulky pro rolety s integrovanou sítí. viz str. 21



Pokud má roleta větší plochu než 4 m², doporučuje se použít ovládání navijecem na kliku. U rolety vyšší než 2300 mm je nutné použít velký samonavíječ, neboť standardní samonavíječ nepojme celou šňůru nebo pásek.

VLASTNOSTI ROLETOVÝCH LAMEL

Lamela LA39 vlastnosti :

MAXIMÁLNÍ ŠÍŘKA	2500 mm
MAXIMÁLNÍ PLOCHA	5,8 m ²
VÁHA PANCÍŘE	3 kg/m ²

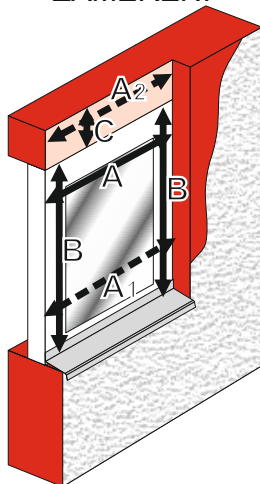
Lamela LA52 vlastnosti :

MAXIMÁLNÍ ŠÍŘKA	3800 mm*
MAXIMÁLNÍ PLOCHA	7,8 m ²
VÁHA PANCÍŘE	3,5 kg/m ²

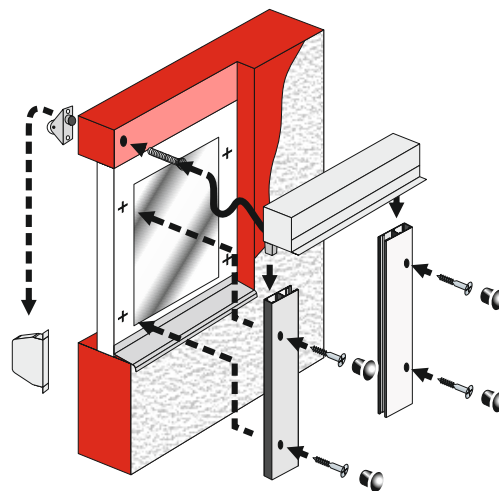
* pouze u venkovních rolet

SYSTEM NEUMOŽNUJE ZAOMÍTÁNÍ VODÍCÍCH LIŠŤ!

ZAMĚŘENÍ



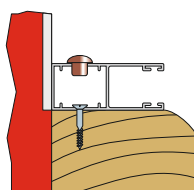
PŘÍKLAD MONTÁŽE



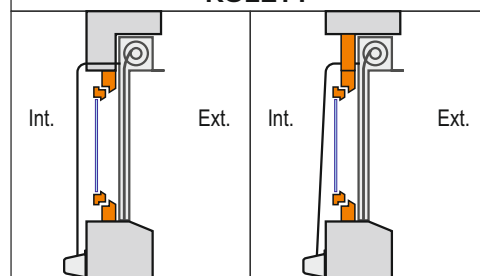
LEGENDA K ZAMĚŘENÍ

ŠÍŘKA ROLETY = A
A1, A2 - kontrola šířky rolety (je-li A1 nebo A2 menší než A, je nutné zadat šířku rolety dle nejmenšího rozměru)
VÝŠKA ROLETY = B + C
C = výška boxu (viz tabulka velikosti boxu) je nutné ji porovnat se skutečným prostorem pro box!!!!

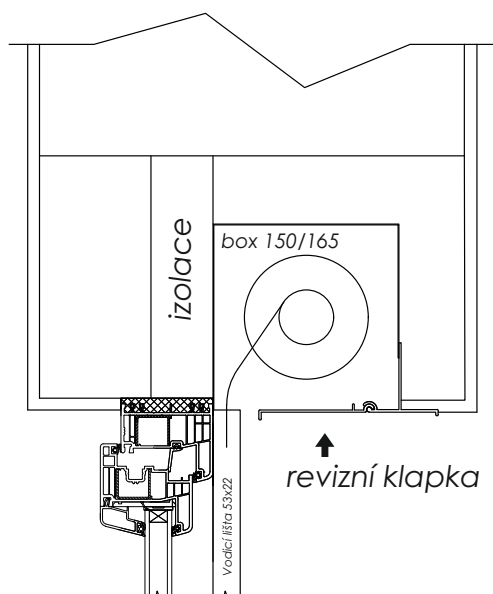
UCHYCENÍ



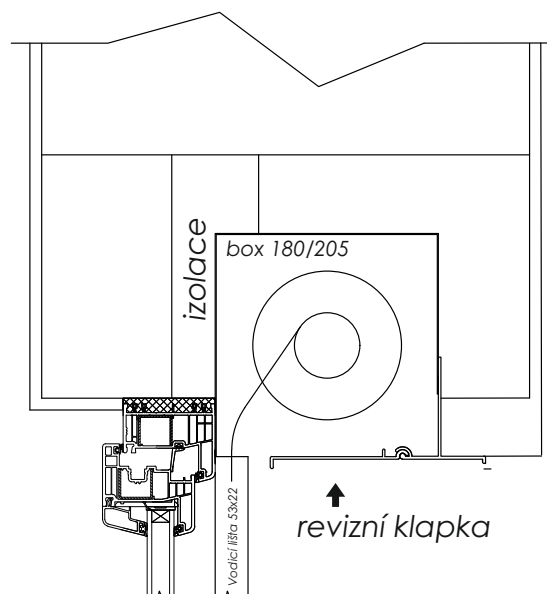
UMÍSTĚNÍ ZAOMÍTELNÉ ROLETY



POUŽITÍ PRO BETONOVÝ PŘEKLAD "RONO"

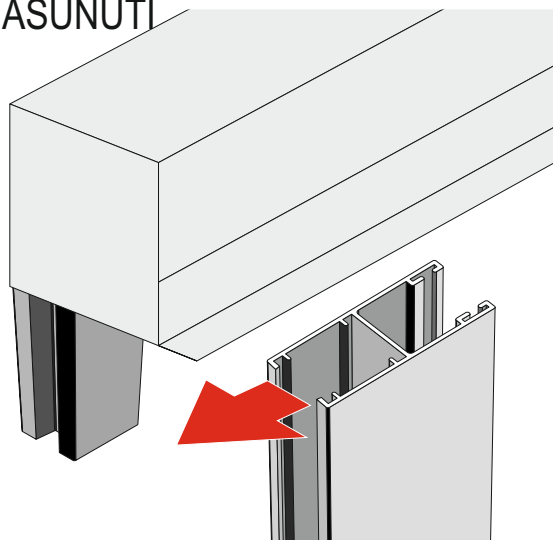


Standardně lze do RONO překlada použít boxy do velikosti 165



Zmenšením stávající izolační vrstvy a hlubším usazením okna lze docílit použití boxu až o velikosti 205.

ÚPRAVA VODÍCÍ LIŠTY PRO BOČNÍ NASUNUTÍ



VÝŠKA BOXU (mm)	VÝŠKA ROLETY (mm)	
	Hřídel Ø 40	Hřídel Ø 60
150	2000	1700
165	2500	2300
180	3100	2800
205	3400	3400



SYSTÉM NEUMOŽŇUJE ZAOMÍTÁNÍ VODÍCÍCH LIŠT!



Montáž rolety je nutné provádět před omítkami a před montáží parapetů.

Pro nasazení vodících lišt je nutné mít prostor směrem dolů minimálně 9 cm. Pokud není prostor 9 cm, je možné vyřezat díru v boku vodící lišty (viz obrázek) i tak je dobrá vůle 1cm.

Box je dobré v překlada zajistit montážní pěnou.